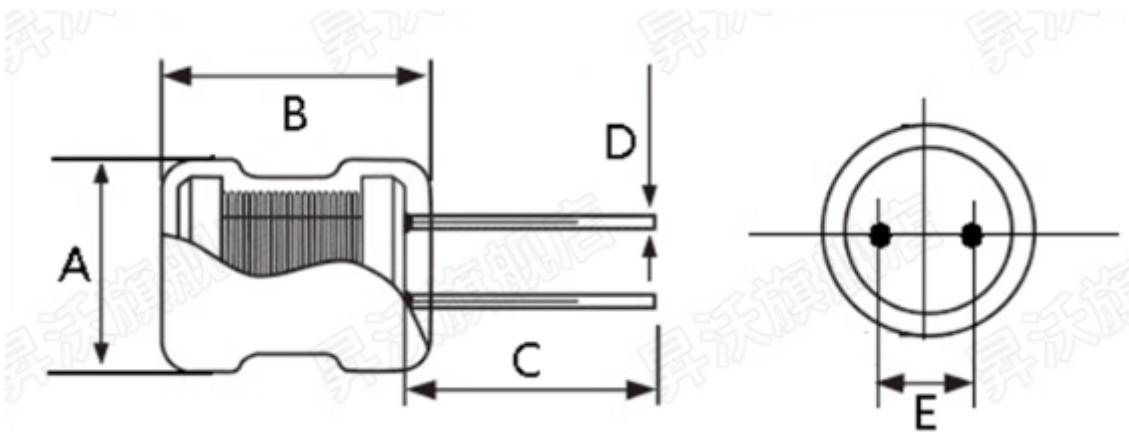


# SP25041004

Thông số kĩ thuật:

Inductance	Size	Current rating
680uH	0810	0.8A
680uH	0810	1.5A
1mH	0810	1.5A
470uH	0810	1A
560uH	0810	1.5A

Kích thước sản phẩm:



MODEL	DIAMETER A (MAX)	HEIGHT B (MAX)	LEG LENGTH C (REC)	LEG DIAMETER D	LEG DISTANCE E ( $\pm 0.5$ )
PK0406	5.0	7.0	15.0	0.5	2.0
PK0507	6.0	8.0	15.0	0.6	2.5
PK0608	7.0	9.0	15.0	0.6	3.0
PK0810	8.0	12.0	15.0	0.65	5.0
PK0912	9.0	14.0	15.0	0.65	5.0
PK1016	10.0	18.0	15.0	0.8	6.0
PK1216	12.0	18.0	17.5	0.8	6.0
PK1415	14.0	17.5	17.5	0.8	7.5

Phiên bản #2

Được tạo 10 tháng 4 2025 05:04:46 bởi Admin

Được cập nhật 10 tháng 4 2025 06:33:30 bởi Admin